

KAREL

YENİ NESİL IP İLETİŞİM SİSTEMLERİ

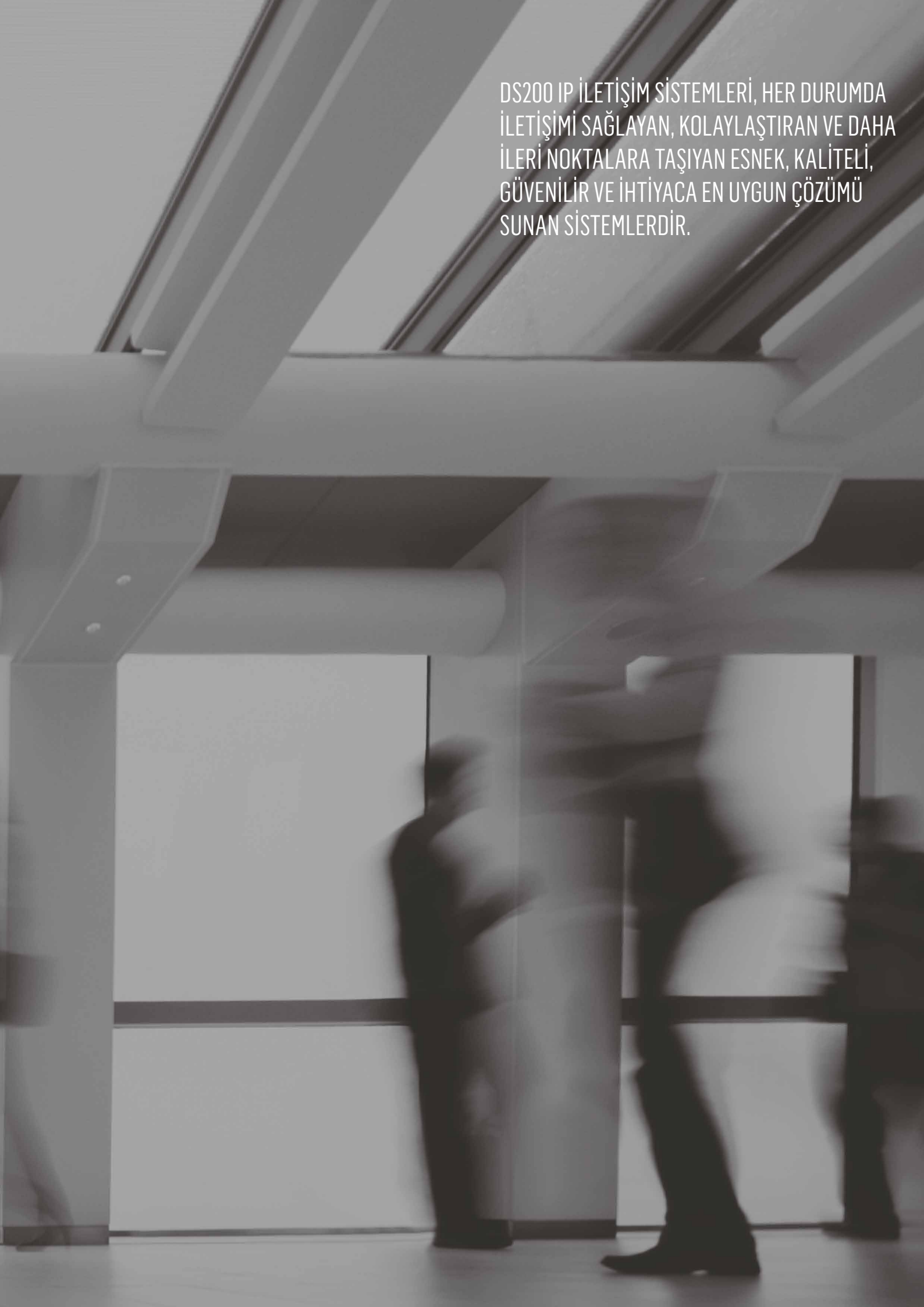
KAREL DS200 IP

DS200, YENİ NESİL IP İLETİŞİM SİSTEMLERİ
OFİSLER, OTEL, HASTANE, BANKA, ÜNİVERSİTE,
FABRİKALAR GİBİ TEK VEYA ÇOK MERKEZLİ;
ORTA-BÜYÜK ÖLÇEKLİ VE/VEYA BÜYÜME
POTANSİYELİNE SAHİP KURUM VE
KURULUŞLARA YÖNELİK YENİ NESİL İLETİŞİM
ÇÖZÜMLERİDİR.

DS200 IP İLETİŞİM SİSTEMLERİ, SES, VIDEO VE
VERİ TRAFİĞİNİN TEK KAYNAKTAN YÖNETİM VE
KONTROLÜNÜ SAĞLAR. PBX, IP PBX, IP
GATEWAY GİBİ BİR ÇOK ÜRÜN FONKSİYONUNU
TEK YAPI ALTINDA BÜTÜNLEŞTİRİR. MOBİL
HABERLEŞME ÇÖZÜMLERİ, AĞ UYGULAMALARI,
BİLGİSAYAR-TELEFON ENTEGRASYONU VE
ÇAĞRI MERKEZİ UYGULAMALARI SUNAR.

KAPASİTELERİNE GÖRE DS200M IP, DS200S IP,
DS200 IP VE DS200L IP OLMAK ÜZERE 4 MODEL
SEÇENEĞİ, FARKLI KONFIGÜRASYONLARI VE
ÇOK AMAÇLI KULLANIM ÖZELLİKLERİYLE,
FARKLI BÜYÜKLÜKLERDEKİ HER İŞYERİNİN
KENDİNE ÖZGÜ HABERLEŞME İHTİYAÇLARINA
GÖRE ÖZELLEŞTİRİLEBİLİR.

DS200 IP İLETİŞİM SİSTEMLERİ, HER DURUMDA İLETİŞİMİ SAĞLAYAN, KOLAYLAŞTIRAN VE DAHA İLERİ NOKTALARA TAŞIYAN ESNEK, KALİTELİ, GÜVENİLİR VE İHTİYACA EN UYGUN ÇÖZÜMÜ SUNAN SİSTEMLERDİR.



DS200 IP YENİ NESİL IP İLETİŞİM SİSTEMLERİ, MEKANDAN BAĞIMSIZ HABERLEŞME DESTEĞİ İLE ÇALIŞMA HAYATINDA HAREKET ÖZGÜRLÜĞÜ SAĞLAR.

ORGANİZASYON, UZAK LOKASYONLARDAKİ ÇALIŞANLARIYLA VE MOBİL ÇALIŞANLARIYLA ETKİN VE ÜCRETSİZ İLETİŞİM SAĞLAR.

ESNEK YAPI, KAPASİTE VE ÇEVRE BİRİMİ SEÇENEKLERİ

FARKLI ALTYAPILARA UYGUN

DS200 IP iletişim sistemleri, analog, sayısal ve IP altyapılara uyumlu olup, tek yapıda bu abonelerin tamamına çözüm sunar.

DS200 IP İletişim Sistemleri Linux tabanlı ve dağıtılmış işlemci mimarisinde tasarlanmıştır. Bu sayede modül bazındaki işlemler çok daha hızlı ve güvenli bir şekilde gerçekleştirilir. Sistemin, isteğe bağlı olarak yedeklenebilen merkezi işlemcisi, sistem güvenilirliğini en üst düzeye çıkarır.

DS200 IP İletişim Sistemleri, IPCC yapısıyla birden fazla santralın tek bir sistem olarak çalıştırılabilmesiyle dağınık yapı, birleşik sistem oluşturabilme ve genişleyebilme olanağı sunar.

Sistem ve uç birim bağlantılarında hem IPV6 hem de IPV4 desteğinin hibrit yapıda mevcut olması, altyapı kullanımında ve değişikliklerinde esneklik sağlar.

DS200 serisinde fiberoptik hatlar santralda sonlandırılabilir. Bu sayede santral hizmet alanı genişletilebilir; tek santral yapısında, fiber hatlarla birbirine bağlanmış çok lokasyonlu çözümler sunulabilir.

ESNEK KAPASİTE

DS200L 5000 IP abone, 1000 IP dış hat, DS200, DS200S ve DS200M IP iletişim sistemleri 750 IP abone ve 100 IP dış hattı destekler. Bununla birlikte DS200L IP 32000 TDM port, DS200 IP 1344 TDM port, DS200S IP 224 TDM port, DS200M IP ise 144 TDM port kapasitesine sahiptir.

ÇEVRE BİRİMİ ESNEKLİĞİ

DS200 IP İletişim Sistemleri, dahili abonelerde özel IP abone ve SIP, dış hat tarafında aynı anda SIP ile H.323 protokollerini ve yeni nesil ses sıkıştırma algoritmalarını destekler. Bu sayede farklı çevre birimleri kullanabilme esnekliğini sağlar.

DS200 IP İletişim Sistemleri ile kullanılabilen çevre birimleri:

- Standart ve Karel SIP telefonlar: SIP sinyalleşme protokolünü destekleyen tüm IP telefonlar, yazılım tabanlı IP telefonlar
- Görüntülü SIP telefonlar
- WiFi SIP telefonlar: SIP sinyalleşme protokolünü destekleyen WiFi uyumlu telefonlar
- Karel Mobil SIP telefon uygulaması: Akıllı telefonlar ile 3G ve WIFI ağı üzerinden santral abonesi olarak görüşmeyi sağlayan uygulama.
- Karel IP telefonlar: DS200'un gelişmiş abone özelliklerinin desteklediği IP telefonlar
- IP DECT sistem: SIP sinyalleşme protokolünü destekleyen IP DECT baz istasyonları ve IP DECT el üniteleri
- Webfon, web sitesi üzerinden müşterilerin firmayı ücretsiz aramasını sağlayan uygulama.
- Diğer SIP destekli uç birimleri



DS200M IP 144 port



DS200S IP 224 port



DS200 IP 1344 port
DS200L 32000 port

IP UYGULAMALAR

IP HABERLEŞME UYGULAMALARI

IP haberleşme uygulamaları sayesinde abonelerin santral ile aynı mekanda olma zorunluluğu ortadan kalkar. Sistemin dahili aboneleri, IP telefon, yazılım tabanlı IP telefon, WiFi telefon, VoIP destekli akıllı cep telefonu gibi IP üzerinden haberleşebilen erişim birimleri ile her yerden her an kesintisiz iletişim sağlar.

UZAK OFİS UYGULAMALARI

Çok lokasyonlu işletmelerde, şubede bulunan herhangi bir abone, ek bir donanım gerekmeden, çeşitli IP uç noktaları ile internet üzerinden merkez santrale doğrudan bağlanır. Birden fazla DS200 IP İletişim Sistemine ait aboneler, IP üzerinden birbirlerini kısa numarayla ararlar. Bu sayede daha yüksek kapasiteli şirket haberleşme ağları kurulur. Birden fazla lokasyondaki santraller arasında ağ oluşturularak çalışanların birbirini dahili numaralarıyla arayabilmesi iletişimde kolaylık ve tasarruf sağlar.

DS200 IPCC (IP Cross Connect) yapısı için sadece IP altyapı bulunması yeterlidir. Ses, herhangi bir harici donanıma gerek olmaksızın IP üzerinden taşınır. Merkezle bağlantı kopması durumunda bile kuleler kendi başlarına çalışmayı sürdürürler. Esnek kapasiteye sahip DS200 IPCC yapısında merkezi işletim ve merkezi alarm yönetimi kurulum ve yönetim kolaylığı sağlar. Her kule için farklı müzik ve anons kayıtları yapılabilir. Kulelerde DS200M ve DS200S sistemler kullanılabilir.

DS200 IP İletişim Sistemleri, SIP ve H.323 uyumlu diğer cihazlarla (PBX, ağ geçidi vb.) etkileşimli çalışarak, mevcut ya da yeni oluşturulacak veri ağları üzerinden düşük maliyetli ve yüksek kaliteli iletişim sağlar.

GÖRÜNTÜLÜ GÖRÜŞME

DS200 IP İletişim Sistemlerine bağlı tüm IP aboneler gerek kendi aralarında gerekse IP dış hatlar üzerinden görüntülü telefon, özel set veya yazılım tabanlı telefonlarla görüntülü görüşme yapma imkanına sahiptir.

ÇAĞRI MERKEZİ

DS200 IP İletişim Sistemleri ile entegre çalışan IP çağrı merkezi, müşterileriyle hızlı ve etkin iletişim kurmayı planlayan kurumların, esnek ve ölçeklenebilir çağrı merkezi ihtiyacını karşılar.

Karel IP Çağrı Merkezi, kurumların hem bugünkü hem gelecekteki ihtiyaçlarını karşılayabilecek modüler bir mimariye sahiptir. Birkaç kullanıcı sistemlerinden, birkaç yüz kullanıcı sistemlere kadar çözüm sağlar. Web üzerinden kullanım ve yönetim özelliğiyle işletmelere mekandan bağımsız esnek ve daha tasarruflu bir yapı sunar.

MOBİLİTE

DS200 IP İletişim Sistemleri, mekandan bağımsız haberleşme desteği ile çalışma hayatında hareket özgürlüğü sağlar. Organizasyonun hareketli çalışanlarına erişimi kolaylaştır.

- IP DECT baz istasyonları, şirket veri ağı veya internet erişiminin olduğu uygun alanlara yerleştirilerek, kapsama alanının her noktasında kablosuz iletişim sağlar.
- DS200 IP İletişim Sistemleri ile veri ağına bağlı "Erişim Noktası" kullanılarak, ek bir yatırıma gerek olmadan, SIP destekli Wi-Fi telefonlar kablosuz haberleşme için kullanılabilir.
- SIP destekli akıllı cep telefonları WiFi veya 3G üzerinden santral aboneleri olarak sistemin özelliklerinden faydalanırlar.

DS200 IP İLETİŞİM SİSTEMLERİ OTOMATİK YÖN SEÇİMİ (LCR) ÖZELLİĞİ SAYESİNDE, ARAMALARI OTOMATİK OLARAK EN DÜŞÜK MALİYETLİ ROTAYA YÖNLENDİREBİLİR.

BU SAYEDE İŞLETME GİDERLERİ İÇİNDE ÖNEMLİ BİR YER TUTAN İLETİŞİM MALİYETLERİNDE TASARRUF SAĞLANIR.

TÜMLEŞİK İLETİŞİM UYGULAMALARI

DS200 IP İletişim Sistemleri, Voice-over-IP, Fax-over-IP*, görüşme kayıt, konferans, görüntülü görüşme, durum bilgisi görebilme, anlık mesajlaşma, mobil uygulamalar, uzak abone ve uzak ofisler gibi tümleşik iletişim uygulamalarını sunar.

DURUM BİLGİSİ (PRESENCE)

Durum bilgisi sayesinde kişinin uygunluğu, meşguliyeti, çevrim içi / çevrim dışı bilgisi, kişisel metin girişi ile belirleyebileceği özel durumu diğer abonelere görüntülenir. Durum bilgisinden faydalanarak, ilgili kişiye en çabuk ve en uygun yöntemle erişilir.

ANLIK MESAJLAŞMA (INSTANT MESSAGING)

Anlık Mesajlaşma özelliği ile aboneler birbirleriyle anlık ve yazılı olarak haberleşebilir ve bu sayede iletişim çok hızlı gerçekleşir.

AĞ UYGULAMALARI (NETWORKING)

Birden çok haberleşme sisteminin birlikte veya farklı lokasyonlarda kullanılması gereken durumlarda; DS200 IP İletişim Sistemleri, SIP/H.323 IP dış hat veya ISDN QSIG destekleyen ürünlerle tek bir iletişim sistemi gibi çalışabilir. Tek numaralandırma planı ile farklı lokasyonlardaki aboneler birbirlerini doğrudan dahili numaraları ile ararlar. Arayan numara bilgisi, en ucuz tarife göre yönlendirme, yönlendirme yetkilendirmesi, alternatif rota, çağrı yönlendirme ve çağrı aktarma gibi sık kullanılan PBX özellikleri ağ içerisinde desteklenir.

KOLAYLIK VE TASARRUF SAĞLAYAN ÇÖZÜMLER

OTOMATİK ÇAĞRI YÖNLENDİRME (ACD), SESLİ MESAJ VE KAYIT

Otomatik çağrı karşılama, yönlendirme (ACD) ve sesli mesaj modülü olan EVM200, operatörün yardımına gerek kalmadan dış çağrıların interaktif olarak aranılan aboneye ya da departmana erişimini sağlar. EVM200'un iki ayrı dilde, 32 farklı mesaj seçeneği mevcuttur. Ayrıca bu modül, önceden kaydedilmiş sistem mesajları sayesinde aboneleri sistemin durumu ile ilgili olarak bilgilendirir. Sesli mesaj özelliği; abonelere, diğer aboneler ya da dışarıdan arayanlar tarafından mesaj bırakılmasını sağlar. Aboneler bu mesajlara başka bir yerden ulaşabilir.

DS200 IP İletişim Sistemleri, EVM200 modülünü destekler. Sistemin aynı anda 32 çağrıya cevap verebilmesi ve sesli mesaj imkanı ile personelin yükü azalır ve organizasyonun verimliliği artar. DS200 IP İletişim Sistemleri'nin yazılımında bulunan ACD uygulaması, sistemde EVM200 kullanılmadığında da kullanıcıya 4 kanal otomatik çağrı karşılama ve yönlendirme özelliklerini sunar.

Uzaktan yönetilebilen EVM200 ve entegre ACD uygulaması sayesinde karşılama robotu kayıtları, bekleme müziği gibi yüklemeler, hızlı ve düşük maliyetle gerçekleşir.

VRC200 kartı ile DS200 sistemlerde gömülü görüşme kayıt ve ACD sağlanır. Sistem ve robot operatör mesajları okunabilir, abonelere sesli mesaj bırakılabilir ve bırakılan mesajlar dinlenebilir. Abonelerin ve dış hatların görüşmeleri kayıt edilebilir. Kayıt edilen görüşmeler ve mesajlar elektronik posta olarak gönderilebilir veya tercih edilirse VRC200 üzerinde depolanabilir. Görüşme kayıtları WEBCEM ile takip edilebilir ve raporlanabilir.



VRC200 kartı 16 kanal ACD yapısında olup porttan bağımsız rack başına 24 kanal görüşme kayıt özelliğine sahiptir. VRC200 ile desteklenen görüşme kayıt özelliği lisanssızdır.

BİLGİSAYAR-TELEFON ENTEGRASYONU (CTI)

DS200 IP İletişim Sistemleri, gelişmiş telefon fonksiyonlarını mevcut iş uygulamalarıyla bütünleştiren bilgisayar-telefon entegrasyonu (CTI) özelliğiyle kullanım kolaylığı sağlar. CTI işlemlerini destekleyen sunucu, DS200 IP İletişim Sistemleri üzerine entegredir. Aynı bir PC/Sunucu donanımı gerektirmez. DS200 Net-Konsol yazılımı, analog ve sayısal aboneler için haberleşme sisteminin CTI özelliklerini PC'ler üzerinden kullanılmasına olanak verir.

ÇAĞRI KAYIT YAZILIMI

Çağrı kayıt yazılımı, iletişim giderlerini kontrol altında tutarak, maliyetlerin düşürülmesini sağlar. DS200 IP İletişim Sistemleri bütün çağrıların kaydedilmesiyle; kontör, kutup değişikliği algılama ya da tarifeli sanal ücretlendirme gibi yöntemlerle çağrı ücretlendirmesi yapmaya olanak sağlar. Net-CM programı ile çağrı kayıtları ağ üzerindeki herhangi bir PC'ye aktararak, ücretlendirme, rapor ve çeşitli analizler yapılır.

Web tabanlı Web-CM programı ile birden fazla santralin çağrı kayıt dökümlerine her an her yerden erişmek ve aboneye özel raporlar almak mümkündür. Santral üzerinde bulunan RS232 arayüz donanımı sayesinde çağrı kayıtlarının, herhangi bir seri yazıcı üzerinden çıkışı alınabilir.

GELİŞMİŞ OTOMATİK YÖN SEÇİMİ (LCR)

DS200 IP İletişim Sistemleri otomatik yön seçimi (LCR) özelliği sayesinde, aramaları otomatik olarak en düşük maliyetli rotaya yönlendirilir. Bu sayede LCR özelliği, işletme giderleri içinde önemli bir yer tutan iletişim maliyetlerinde tasarruf sağlar.

Alternatif rota özelliği sayesinde aramalar, ilk tercih edilen yol üzerinden yapılamaması durumunda diğer rotalar üzerinden yapılır. Çağrıların özellikle IP dış hatlar üzerinden IP operatörlere yönlendirilmesi iletişim maliyetlerinde yüksek oranda tasarruf sağlar. Gelişmiş LCR (Least Cost Routing) özelliği, farklı lokasyonlar arasında "tek numaralandırma planı" oluşturur ve abonelerin birbirlerini dahili numaraları tuşlayarak aramalarını sağlar.

DS200 IP İletişim Sistemlerine, yönetim, programlama ya da bakım amacıyla IP temelli bir ağ üzerinden uzaktan erişilebilir. IP temelli ağ bulunmadığı durumlarda standart bir modem kullanılabilir. Böylece teknik destek servisinin iş yükü, kurulumlarda harcanan zaman ve buna bağlı olarak oluşan maliyetler de azalır.



YT500 Yazılım Tabanlı IP Telefon

DS200 IP İLETİŞİM SİSTEMİ, GELİŞMİŞ SES ALGORİTMALARI SAYESİNDE HD SES KALİTESİNİ DESTEKLEYEN STANDART TERMİNALLER VE KAREL HD TERMİNALLERİ İLE MÜKEMMEL SES KALİTESİ SAĞLAR.

AKILLI TELEFONLAR İÇİN GELİŞTİRİLEN KAREL MOBİL SIP TELEFON UYGULAMASI İLE 3G VE WIFI AĞI ÜZERİNDEN SANTRAL ABONESİ OLARAK HABERLEŞİLİR.

KONFERANS

Konferans özelliği ile görüşmelere çoklu katılım sağlanarak 32 kullanıcıyla birlikte konferans yapma imkanı sunar. Bu altyapıyla, uzak noktalardaki katılımcılarla yapılan toplantılar için harcanan süreler kısalmış ve aynı zamanda maliyetler düşer.

Konferans alma: Video telefonlar yazılım tabanlı telefonlar ve Karel Mobil uygulaması ile görüntülü konferans imkanı sağlar.

IP FAKS DESTEĞİ*

T38 Fax-over-IP desteği ile faks iletişimi IP hatlar üzerinden yüksek kalitede yapılır ve PSTN hatları kullanma zorunluluğu ortadan kalkar.

GELİŞMİŞ MERKEZİ TELEFON REHBERİ*

Kullanıcılar, DS200 IP İletişim Sistemi üzerinde bulunan ortak hafızaya kayıt yapabilir. Tüm abonelerin kullanımına sunulan ortak hafızaya erişim, yetki seviyelerine göre sınırlandırılabilir. Kullanıcılar özel telefon setlerinden santral abone rehberini ve ortak rehberi, isim ile T9 algoritması sayesinde kolaylıkla tarayarak arama yaparlar. LDAP protokolünü destekleyen bu uygulama sayesinde rehberler harici bir sunucuya yüklenerek LDAP destekli telefon setleri de bu özellikten faydalanırlar.

SES KALİTESİ VE GÜVENLİK

DS200 IP İletişim Sistemi, yazılımdaki gelişmiş ses algoritmalarına sahiptir. Böylece HD ses kalitesini destekleyen standart terminaller ve Karel HD terminalleri ile mükemmel ses kalitesi sağlar. DS200 IP İletişim Sistemi, VoIP uygulamalarında iletişimin ve ses kalitesinin devamlılığını sağlar. Dış ortamdan kaynaklanan ses paket kayıpları santral tarafından belirlenir ve

ses kalitesinin devamlılığı açısından istenen kaliteye ulaşana kadar iletişim alternatif rota (örneğin PSTN) üzerinden yürütülür. Alternatif rota tanımlamaları VoIP dış hatlarda bağlantıya, servis kalitesine veya her iki duruma göre yapılabilir.

Aynı ağ altyapısının hem ses hem data için kullanılması halinde, DS200 IP İletişim Sistemleri'nin sunduğu QoS desteği ağ üzerindeki performansın izlenmesi, gereken önlemlerin alınması yoluyla ses kalitesinin devamlılığını sağlar. Standart SRTP/TLS kriptolama özelliği, VPN kurulumuna gerek olmadan ses iletişiminde üst düzey güvenlik sağlar. Ses, video ve veri trafiğinin tek kaynaktan kontrol edilebildiği ve yönetilebildiği

DS200 IP iletişim sistemleri, VPN bağlantısına gerek olmadan güvenli, kesintisiz ve yüksek ses kalitesine sahip VoIP iletişim sağlar.

FrEN ÇÖZÜMÜ

Karelport FrEN (Fraud engelleme) çözümü ile Karel IP santraller her türlü bilişim saldırısında sorunsuz çalışma yeteneği kazanır. FrEN yapısı sayesinde internete açık IP santrallerinizin yetkisiz ve illegal kullanımı engeller, santral yöneticisi ek önlemler için hızla bilgilendirilir.

DS200 IP İletişim Sistemlerine, yönetim, programlama ya da bakım amacıyla IP temelli bir ağ üzerinden uzaktan erişmek mümkündür. IP temelli ağ bulunmadığı durumlarda standart bir modem kullanılabilir. Böylece teknik destek servisinin iş yükü, kurulumlarda harcanan zaman ve buna bağlı olarak oluşan maliyetler de azalır.



YÖNETİM VE PROGRAMLAMA

ÇOKLU PBX PROGRAMLAYICISI

Aynı veya farklı lokasyonda bulunan birden fazla sistem tek noktadan ve tek arayüzden, uzaktan yönetimi ve güncellenmesi mümkündür.

OTOMATİK YEDEKLEME YÖNETİCİSİ

DS200 IP İletişim Sistemleri, verilen herhangi bir lokasyondan başlangıç zamanı da belirlenerek kolayca yedeklenmesini sağlar.

ALARM YAZILIMI

Haberleşme ağıınızda kurulu tüm DS200 IP İletişim Sistemleri'nin durumu tek bir noktadan izlenir. DS200 IP İletişim Sistemleri'nin bir harita üzerinde işaretlenmesi bölgesel alarmların kolaylıkla takibini sağlar. Alarm sırasında uyarılar sesli ve görsel olarak belirlenir ve sistem yöneticisi e-posta yoluyla bilgilendirilir.

FIREWALL (GÜVENLİK DUVARI)

Santrale entegre olarak çalışan güvenlik duvarı, daha güvenli IP iletişiminin gerçekleşmesini sağlar. İstenen IP, MAC adresi veya portların dışındaki paketler de engellenebilir.

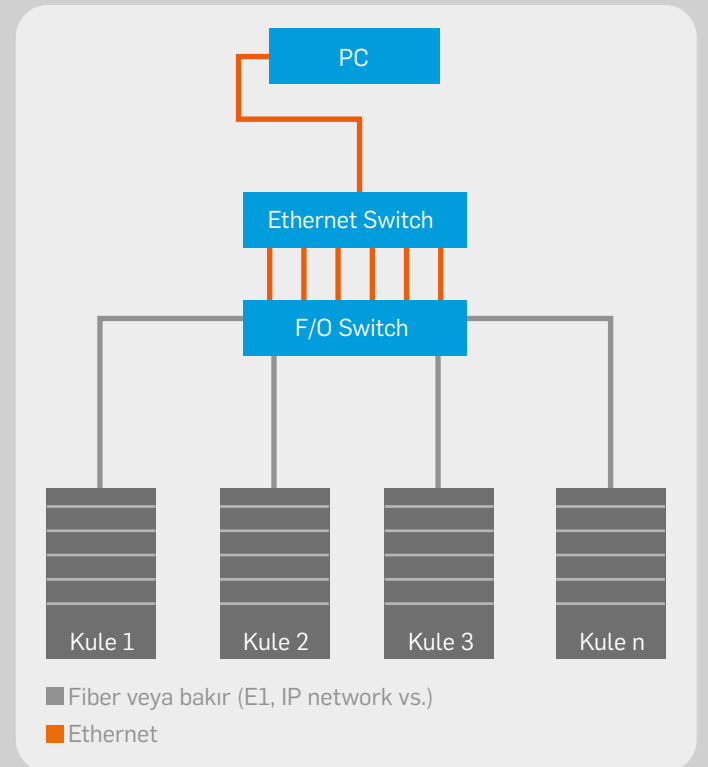
SNMP

Dahili SNMP uygulaması çok lokasyonlu sistemlerin tek noktadan yönetimini ve pek çok ayarın hızla yapılandırılmasını sağlar.

BAKIM

Merkezi işlemci üzerindeki yazılımı TFTP, SNMP gibi farklı bağlantı yöntemleri ile güncellemek mümkündür.

IPCC yapısında, merkez CPU ve güç kaynağı yedeklemesi yapılabildiği gibi, uç noktalardaki uzak modüllerin (kulelerin) de CPU ve güç kaynağı yedeklemesi yapılabilir. Böylelikle, sistem tüm bileşenlerinde işlemci ve güç kaynağı yedeklemesine ayrı ayrı sahip olabilmektedir. (Arttırılmış çalışma güvenliği)



IP TELEFON SETLERİ



IP113

SIP uyumlu, 3" renkli LCD ekran, 3 hat destekli, HD ses kalitesi, gigabit, PoE kulaklık, XML, BLF/BLA, open VPN



IP116

SIP uyumlu, grafik ekranlı, 6 hat destekli, HD ses kalitesi kulaklık, XML, BLF/BLA, Open VPN, 16 adet programlanabilir tuş, PoE seçeneği



IP118

SIP uyumlu, 4,3" renkli LCD ekran, 6 hat destekli, HD ses kalitesi, gigabit, PoE Kulaklık, XML, BLF/BLA, Open VPN, 16 adet programlanabilir tuş



NT32I

SIP uyumlu, 160x100 gri tonlamalı (4 seviye) LCD ekran, 4 hat destekli, HD ses kalitesi



NT42I

SIP uyumlu, 480x272 24 Bit Renkli dokunmatik TFT ekran, 4 hat destekli, HD ses kalitesi



VP116

Video IP telefon; SIP uyumlu, 7" dokunmatik ekran, görüntülü görüşme, kulaklık, XML, BLF/BLA, Open VPN

YAZILIM TABANLI TELEFON UYGULAMASI



YT500

Bilgisayar veya akıllı telefonlarla kullanılabilen, SIP uyumlu IP telefon yazılımı SIP uyumlu, görüntülü görüşme

MOBİL MÜŞTERİ UYGULAMASI



KarelMobil

Mobil telefon ve tabletlerle, android ve IOS işletim sistemleri için mobil telefon uygulaması

IP DECT SİSTEMLER



DB260

IP DECT sistem baz istasyonu; SIP protokol desteği, tak-çalıştır kurulumu, dahili çok- yönlü anten, havadan senkronizasyon, bir baza 30 kullanıcı kaydolabilir, en fazla 40 baz ve 200 el ünitesi kullanılabilir.



DE260

DB260 için el ünitesidir.GAP uyumlu, renkli ekran, titreşim, genişbant ses kalitesi, hava senkronizasyonlu yazılım güncelleme, gelişmiş mutimedya arayüzü ve Türkçe dil desteği mevcuttur.



DB210

IP DECT sistem baz istasyonu; SIP protokol desteği, tak-çalıştır kurulumu, Ethernet üzerinden güç desteği, havadan senkronizasyon, dahili çok- yönlü anten, 1000 adet baz ve binlerce el ünitesi desteği



D41

DB210 için el ünitesidir. GAP uyumlu, siyah-beyaz ekran, titreşim, genişbant ses kalitesi, hava senkronizasyonlu yazılım güncelleme gelişmiş mutimedya arayüzü ve Türkçe dil desteği mevcuttur.



D62

DB210 için el ünitesidir. GAP uyumlu, renkli ekran, titreşim, genişbant ses kalitesi, hava senkronizasyonlu yazılım güncelleme, gelişmiş mutimedya arayüzü ve Türkçe dil desteği mevcuttur.

DSS MODÜLLERİ



DSS3L-24

NT32I ve NT42I ile uyumlu , 24 programlanabilir tuş
Birim üzerindeki LCD ekran aracılığıyla bu tuşlara atanan abone veya servis bilgileri izlenebilir



DSS3K-24

NT32I ve NT42I ile uyumlu , 24 programlanabilir tuş birim üzerindeki kağıt isimlik aracılığıyla bu tuşlara atanan abone veya servis bilgileri kayıt altına alınabilir.

ANALOG TELEFONLAR



LADIN

SIP uyumlu, grafik ekranlı, 3 hat destekli, HD ses kalitesi, kulaklık, XML, BLF/BLA, Open VPN, PoE seçeneği



TM115

Her tip telefon santralıyla uyumlu analog telefon, bekletme, aktarma, yeniden arama



NT10A

Her tip telefon santralıyla uyumlu analog telefon, bekletme, aktarma, yeniden arama



NT11A

Her tip telefon santralı ile uyumlu CID özellikli analog telefon, hattan besleme* (Pil kullanımı gerektirmeyen LCD ekran), handsfree, bekletme, aktarma, yeniden arama, mute



TM131

Her tip telefon santralı ile uyumlu CID özellikli analog telefon, hattan besleme* (Pil kullanımı gerektirmeyen LCD ekran), handsfree, bekletme, aktarma, yeniden arama, mute



TM900

Her tip telefon santralı ile uyumlu duvar telefonu, yeniden arama, aktarma, sessize alma



TM910

Her tip telefon santralı ile uyumlu CID özellikli analog duvar telefonu, bekletme, aktarma, yeniden arama, mute

SAYISAL OPERATÖR KONSOLU ve ÖZEL TELEFON SETLERİ



NT10D

20 karakterli 2 satır büyüklüğünde bilgi aktarma ekranı, telefon defteri (50 kayıt)



NT30D

8x24 aydınlatmalı grafik ekran, ayarlanabilir ekran duruş açısı, telefon defteri (120 kayıt), 5 adete kadar DSS ünitesi bağlanabilme



ST30

160x100 gri tonlamalı LCD ekran, handsfree, Bluetooth® cihazları bulma, eşleşme, telefon defteri (50 kayıt)



ST26

4 satır opsiyonlu LCD ekran, handsfree, telefon defteri (50 kayıt)



FT20

2/4 satırlık LCD ekranı ile ilişkili; kabul ve ret tuşlarıyla seçim yapma, telefon defteri (100 kayıt)

IP TELEFON SETLERİ



IP103

SIP uyumlu, 2 hat desteği, HD ses kalitesi



IP111

SIP uyumlu, 2 hat desteği, HD ses kalitesi, kulaklık, PoE seçeneği



IP112

SIP uyumlu, grafik ekranlı, 3 hat destekli, HD ses kalitesi, kulaklık, XML, BLF/BLA, Open VPN, PoE seçeneği

KULLANICI ÖZELLİKLERİ

ABONE SERVİSLERİ

- Müşteri kodu ile arama
- Otomatik arama
- Bekletme müziği
- Meşgulde sıraya girme
- Geri arama seçeneği
- Çağrı aktarma
- Çağrı tutma ve bilgi alma
- Çağrı park etme ve park edilen çağrıyı geri alma
- Çağrı yakalama
- Çağrı transfer
- Şef sekreter özelliği
- Konferans
- Rahatsız edilmeme
- Kapı rölesi aktifleme
- Çağrı yönlendirme
- Uzaktan çağrı yönlendirme
- Kulaklık kullanıcısı abone
- Acil hat
- Araya girme
- Otomatik ya da seçerek dış hat alma
- Son numarayı tekrar arama
- Dış hat bağlama
- Dış hat düşürme
- Dış hat işaretli erişim
- Paralel çalma
- Telefon kilitleme
- Hatırlatma ve uyandırma servisi
- Seri arama
- Ses seviyesi ayarlama
- Bekçi kodu

OTEL SERVİSLERİ

- Check-in ve check-out
- Otel odası durum sorgulama
- Otel odası aboneliği belirleme
- Minibar ücretlendirme
- Yer belirtme servisi
- Arama yetki seviyesi
- Uyandırma servisi (Grup ya da kişi)

ÇAĞRI KAYIT SERVİSLERİ

- Çağrı kayıt dökümü
- Çağrı raporlama
- Kontör sinyali algılama
- Kutup değişikliği algılama
- Kontör fiyatı girme
- Tarife tabloları

SİSTEM SERVİSLERİ

- Otomatik dış hat bekletme
- Otomatik sistem kontrolü
- Abone yetki seviyeleri
- Çağrı kısıtlama
- Dış hat görüşme süresi
- Seri çağrı aktarma
- Eşit dış hat yük dağılımı
- Doğrudan aboneye erişim
- Farklı zil kadanları
- Operatöre eşit yük dağılımı
- Araya girme yetki kontrolü
- Harici çağrı yönlendirme
- Esnek numaralandırma özelliği
- Otomatik yön seçim programı (LCR)
- Dış hat erişim grupları
- Otomatik dış hat kontrolü
- Bekletme müziği
- Gece servisi
- Dahili abone grupları
- Uzaktan programlama özelliği
- Dış hattın çalacağı aboneyi belirleme
- Enerji kesintilerinde dış ve iç hat bağlama
- Sistem sorgulama
- Sistem yöneticisi atama
- Ton ve darbe atama seçeneği
- Ağ uygulamaları
- Ayarlanabilir ton kadanları
- Ayarlanabilir çatalaltı süresi
- QSIG desteği
- Yedek CPU
- IP ağ ya da modem aracılığı ile uzaktan erişim

ISDN SERVİSLERİ

- Ücretlendirme:
 - Çağrı başında (AOC-S)
 - Çağrı esnasında (AOC-O)
 - Çağrı sonunda (AOC-E)
- Arayan numarayı gösterme (CLIP)
- Arayan numarayı kısıtlama (CLIR)
- Arayan numarayı gösterme (COLP)
- Arayan numarayı kısıtlama (COLR)
- Çağrı yönlendirme (CFU, CFB, CFNR)
- Çağrı bekletme (CW)
- Meşgul aboneye erişim (CCBS)
- Doğrudan dahili arama (DDI)
- Çağrıyı tutma (CH)
- Çoklu abone numaralandırma (MSN)
- Terminal portatıflığı (TP)
- Mesaj alma ve gönderme (UUS)
- Üçlü konferans özelliği
- Noktadan-noktaya bağlantı
- Noktadan-çok noktaya bağlantı

Belirtilen özelliklerin IP abone ve IP dış hat destekleri için satış birimlerimizle temasa geçiniz.

TEKNİK ÖZELLİKLER

KAPASİTE

DS200L IP: 32000 porta kadar genişleyebilen kapasite
DS200 IP: 1344 porta kadar genişleyebilen kapasite
DS200S IP: 224 porta kadar genişleyebilen kapasite (tek rak)
DS200M IP: 144 porta kadar genişleyebilen kapasite (tek rak)
IP Abone: Modelden bağımsız 750 IP aboneye kadar genişleyebilen kapasite (DS200L'de 5000 IP abone)
IP Dış Hat : Modelden bağımsız 100 IP dış hatta kadar genişleyebilen kapasite (DS200L'de 1000 IP dış hat)
Her bir rakta genel amaçlı 14 slot (DS200 M için 9 slot)
Analog abone kartı (CID)(16 abone)
Analog dış hat kartı
Sayısal abone kartı (8-16 KoU)
ISDN S0 abone kartı (8S0)
ISDN BRI dış hat kartı (8To)
ISDN PRI kartı (1 S2)
E1-R2 kartı (1 E1-R2)
VoIP trunk kartı (4/8/16 kanal)
Entegre IP-TDM dönüşüm kartı
E&M kartı (4 kanal)
LB (RDDT) abone kartı (8 abone)
TWT kartı (4/8 hat)
SS7 kartı (1 hat)
EVM kartı (4 kanal dinleme, 4 kanal kayıt kapasiteli)

KONTROL

Kaydedilmiş program kontrolü
Dağıtılmış işlemci mimarisi
Yüksek sistem güvenilirliği
İsteğe bağlı yedek CPU seçeneği (DS200 IP ve DS200L için)

ANAHTARLAMA

(IP/TDM/PCM) (A law)

BESLEME

230 VAC, 50 Hz
48V akü beslemesi

GÜÇ SARFIYATI

Her bir rak için 20-140W (DS200L, DS200 IP, DS200S IP,)
Her bir rak için 20-120W (DS200M IP)

ABONE ARAYÜZÜ

Telefon makinesi dahil abone hattı çevrim direnci 1800 Ohm
Analog abone beslemesi: -48 VDC
Caller ID bilgisi üretme, ücretlendirme sinyali üretme,
otomatik kazanç ayarı, otomatik hat kontrolü, kutup değişikliği gibi gelişmiş isteğe bağlı özellikler
EURO ISDN uyumlu S0 arayüzü
İki telli sayısal abone arayüzü
ISDN ya da sayısal abone hatları için 40 VDC besleme voltajı
IP/SIP kullanıcı

DIŞ HAT ARAYÜZÜ

DP/DTMF sinyalleşmesi
Caller ID bilgisini algılama (isteğe bağlı)
12/16 KHz ücretlendirme sinyalini algılama
Kutup değişikliğini algılama
EURO ISDN uyumlu T0 arayüzü
EURO ISDN uyumlu S2 arayüzü
IP/VoIP Ethernet arayüzü
(H.323, SIP)
E&M
TWT
E1-R2
Enerji kesintilerinde dış ve iç hat bağlama (isteğe bağlı)

DIĞER ARAYÜZLER

PC (Ethernet, RS232), 2 harici röle, harici müzik arayüzü

ORTAM KOŞULLARI

5-40 C° sıcaklık, %10-%80 nem

BOYUTLAR

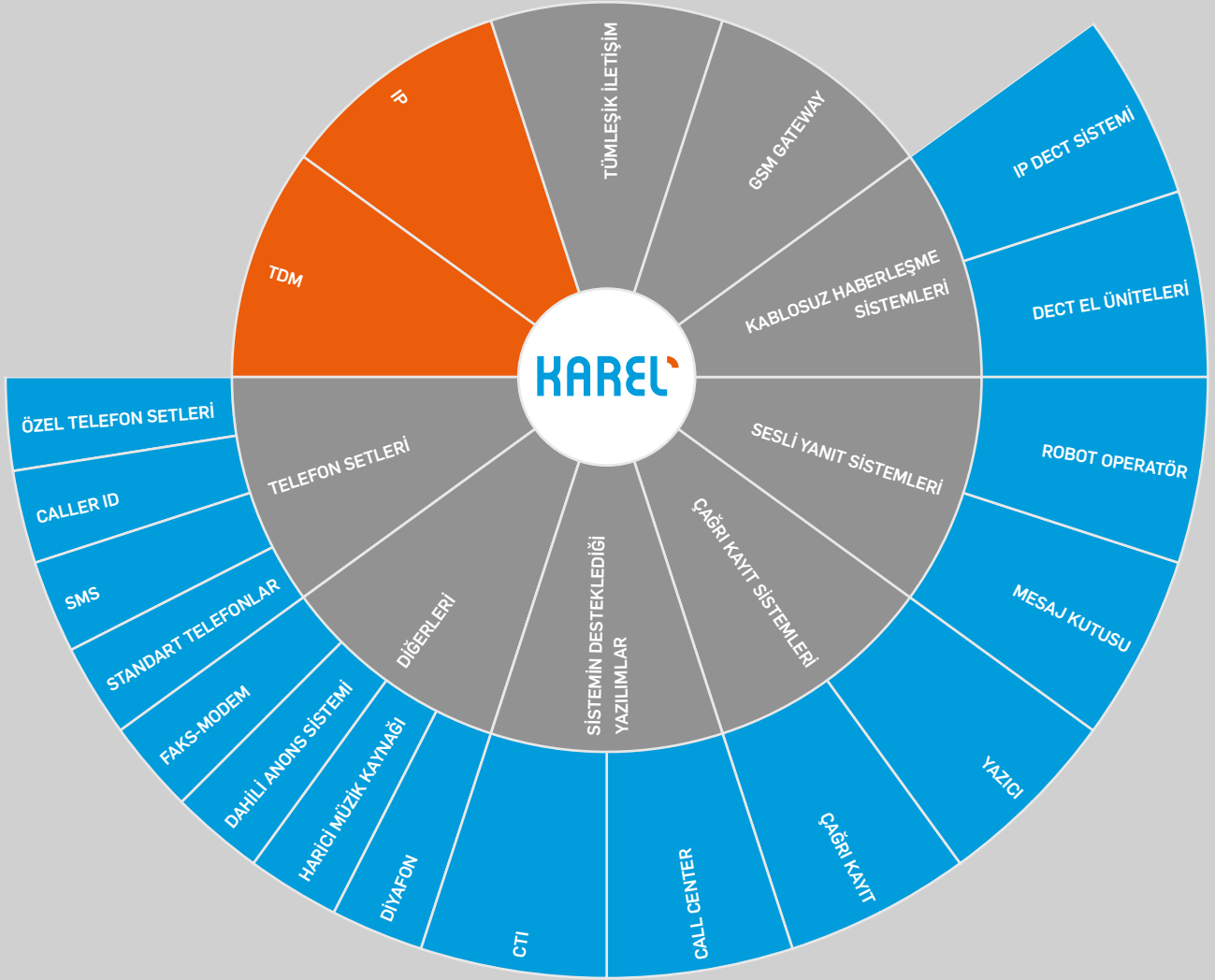
DS200L, DS200 IP: 70x32x28 cm/rak, 78x153x60 cm/kabinet
DS200S IP: 57x32x30 cm
DS200M IP: 44x26.5x26.5 cm (19" dolaba monte edilebilir.)

AĞIRLIK

DS200L, DS200 IP: 20-31 kg/rak, 115-175 kg/kabinet
DS200S IP: 16-27 kg
DS200M IP: 11,5-16 kg

* Bu özelliklerle ilgili detaylı bilgi için lütfen satış bölümlerimiz ile irtibata geçiniz.

** Karel, broşürdeki özelliklerde haber vermeksizin değişiklik yapma hakkını saklı tutar.



İSTANBUL

T 0 212 355 58 00
F 0 212 275 40 01
istanbul@karel.com.tr

ANKARA

T 0 312 293 01 00
F 0 312 267 21 05
ankara@karel.com.tr

İZMİR

T 0 232 445 55 55
F 0 232 441 73 73
izmir@karel.com.tr

ANTALYA

T 0 242 323 13 13
F 0 242 323 09 83
antalya@karel.com.tr

BURSA

T 0 224 244 74 84
F 0 224 244 98 00
bursa@karel.com.tr

VAN

T 0 432 214 00 30
F 0 432 214 03 60
van@karel.com.tr

KAREL

www.karel.com.tr